



Badger Meter

Compteur E-Series® Ultrasonic

Compteur d'eau froide en acier inoxydable,
15, 15 x 19, 19 et 25 mm (5/8, 5/8 x 3/4, 3/4 et 1 po)

DESCRIPTION

Le compteur E-Series® Ultrasonic utilise la technologie à semi-conducteurs dans un carter compact, totalement encapsulé, résistant aux intempéries et aux UV, adapté aux applications résidentielles et commerciales. Les compteurs électroniques fournissent des informations, telles que le débit et l'indication de débit inversé, et des données qui ne sont généralement pas disponibles avec des compteurs et registres mécaniques traditionnels. L'utilisation d'un compteur électronique élimine les erreurs de mesure dues au sable, aux particules en suspension et aux fluctuations de pression.

Proposé en quatre tailles et longueurs de pose, le compteur Ultrasonic comprend les caractéristiques suivantes :

- Faible débit minimum étendu inférieur à celui des compteurs volumétriques typiques.
- Compteur et registre électronique simplifiée, d'une seule pièce, qui font partie intégrante du corps du compteur et ne nécessitent pratiquement aucun entretien.
- Compteur et registre scellés, inamovibles et inviolables.
- Écran LCD à 9 chiffres, facile à lire, présente la consommation, le débit, l'indication de débit inversé et les alarmes.
- Protocole d'encodage ASCII haute résolution standard dans l'industrie.

Le compteur Ultrasonic est disponible avec un connecteur en ligne pour une connexion et une installation faciles aux terminaux AMR/AMI. Il est également disponible avec un câble volant pour les épissures sur place.

APPLICATIONS

Utilisez le compteur Ultrasonic pour mesurer l'eau potable froide dans les services résidentiels, commerciaux et industriels. Le compteur est également idéal pour les applications d'eau d'irrigation non potable et recyclée ou pour les conditions d'eau non optimales en présence de petites particules.

Les compteurs E-Series Ultrasonic sont conformes à et dépassent les normes C715 de l'ANSI/AWWA. Les compteurs sont conformes aux dispositions relatives au plomb de la loi sur la salubrité de l'eau potable (« Safe Drinking Water Act »), sont certifiés selon les normes 61 et 372 de la NSF/ANSI et portent la marque NSF-61 sur le carter.

FONCTIONNEMENT ET PERFORMANCES

Lorsque l'eau s'écoule dans le tube de mesure, des signaux ultrasoniques sont envoyés consécutivement dans les sens avant et arrière du débit. La vitesse est alors déterminée en mesurant la différence de temps entre la mesure avant et arrière. Le volume total est calculé à partir de la vitesse de débit mesurée en utilisant la température de l'eau et le diamètre du tuyau. L'écran LCD affiche le volume total et les conditions d'alarme et peut basculer pour afficher le débit.



Dans une plage de température normale de 7... 29 °C (45... 85 °F), la mesure de la consommation du « nouveau compteur » Ultrasonic est précise à :

- $\pm 1,5$ % sur la plage de débit normale
- $\pm 3,0$ % de la plage de débit faible étendue à la valeur de débit minimum

CONSTRUCTION

Les compteurs E-Series Ultrasonic comportent un boîtier en acier inoxydable sans plomb, un insert de mesure en polymère technique et en acier inoxydable, une carte de circuit de contrôle du compteur avec le câblage associé, un écran à cristaux liquides et une pile. Les éléments moulés se limitent à la cuve sous pression, à l'insert de mesure en polymère/acier inoxydable et aux transducteurs. Les composants électroniques sont logés et entièrement enrobés dans un boîtier en polymère technique moulé, qui est fixé de façon permanente au carter du compteur. Les transducteurs traversent le carter en acier inoxydable et sont scellés par des joints toriques.

L'insert de mesure maintient les réflecteurs ultrasoniques en acier inoxydable au centre de la zone d'écoulement, ce qui permet un écoulement de l'eau sans turbulence dans le tube et autour des réflecteurs de signaux ultrasoniques. La conception brevetée de l'insert de mesure élimine pratiquement toute accumulation de produits chimiques sur les réflecteurs, ce qui garantit une précision de mesure à long terme.

INSTALLATION DU COMPTEUR

Le compteur est entièrement submersible et peut être installé à l'aide de tuyauteries horizontales ou verticales, avec un débit dans le sens ascendant. Le compteur ne mesurera pas le débit en cas de « tuyau vide ». Un tuyau vide est défini comme une condition qui se produit lorsque les capteurs de débit ne sont pas complètement immergés.

CARACTÉRISTIQUES TECHNIQUES

Taille des compteurs E-Series Ultrasonic	16 mm (5/8 po)	16 x 19 mm (5/8 x 3/4 po)	19 mm (3/4 po)	25 mm (1 po)
Plage de fonctionnement	0,1... 25 gpm (0,02... 5,7 m ³ /h)	0,1... 25 gpm (0,02... 5,7 m ³ /h)	0,1... 32 gpm (0,02... 7,3 m ³ /h)	0,4... 55 gpm (0,09... 12,5 m ³ /h)
Faible débit étendu	0,05 gpm (0,01 m ³ /h)	0,05 gpm (0,01 m ³ /h)	0,05 gpm (0,01 m ³ /h)	0,25 gpm (0,06 m ³ /h)
Fonctionnement continu maximum	25 gpm (5,7 m ³ /h)	25 gpm (5,7 m ³ /h)	32 gpm (7,3 m ³ /h)	55 gpm (12,5 m ³ /h)
Perte de pression	4,3 psi à 15 gpm (0,3 bar à 3,4 m ³ /h)	2,3 psi à 15 gpm (0,16 bar à 3,4 m ³ /h)	2,0 psi à 15 gpm (0,14 bar à 3,4 m ³ /h)	1,8 psi à 25 gpm (0,12 bar à 5,7 m ³ /h)
Flux inversé – Débit maximum	4 gpm (0,9 m ³ /h)	4 gpm (0,9 m ³ /h)	4 gpm (0,9 m ³ /h)	9 gpm (2,0 m ³ /h)
Rendement opérationnel	Dans une plage de température normale de 7... 29 °C (45... 85 °F), la mesure de la consommation du nouveau compteur est précise à : <ul style="list-style-type: none"> • ± 1,5 % sur la plage de débit normale • ± 3,0 % de la plage de débit faible étendue à la valeur de débit minimum 			
Température de stockage	-40... 60 °C -40... 140 °F)			
Température ambiante maximale de stockage (Stockage pendant une heure)	150 °F (72 °C)			
Plage de température du fluide mesuré	1... 60 °C (34... 140 °F)			
Humidité	0... 100 % avec condensation ; le compteur est capable de fonctionner dans des environnements totalement immergés			
Pression de service maximale du carter du compteur	175 psi (12 bars)			
Type de registre	Lecture directe, LCD électronique scellé en permanence ; les chiffres font 0,28 po (7 mm) de hauteur			
Affichage du registre	<ul style="list-style-type: none"> • Consommation (jusqu'à 9 chiffres) • Débit • Alarmes • Unité de mesure programmée en usine pour les gallons, les pieds cubes et les mètres cubes 			
Capacité du registre	<ul style="list-style-type: none"> • 10 000 000 gallons • 1 000 000 pieds cubes • 100 000 mètres cubes 			
Résolution d'affichage de la totalisation	<ul style="list-style-type: none"> • Gallons : 0,XX • Pieds cubes : 0,XXX • Mètres cubes : 0,XXXX 			
Pile	Lithium/chlorure de thionyle 3,6 V ; la pile est entièrement encapsulée dans le carter du registre et n'est pas remplaçable ; durée de vie de la pile de 20 ans			

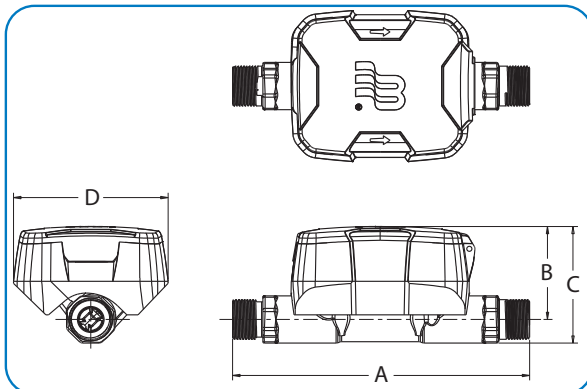
MATÉRIAUX

Carter de compteur	Acier inoxydable 316
Élément de mesure	Deux capteurs ultrasoniques situés dans le tube d'écoulement
Carter et couvercle du registre	Polymère technique
Insert de mesure	Polymère technique et acier inoxydable
Transducteurs	Dispositif piézo-céramique avec surface mouillée en CrNiMo inoxydable

DIMENSIONS PHYSIQUES

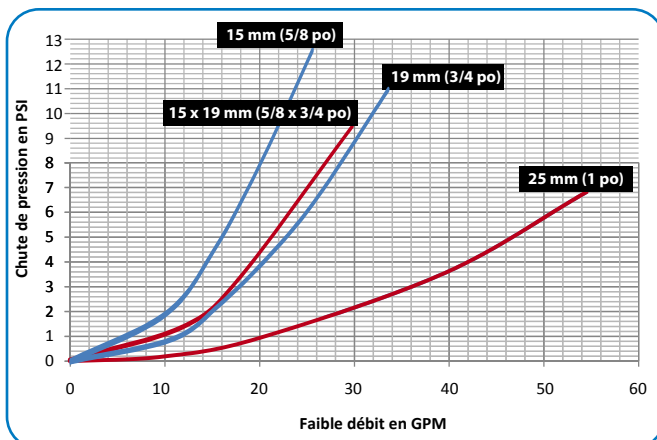
Taille des compteurs E-Series Ultrasonic	16 mm (5/8 po)	16 x 19 mm (5/8 x 3/4 po)	19 mm (3/4 po)	25 mm (1 po)
Désignation de la taille X Longueur de la pose	16 x 191 mm (5/8 x 7 1/2 po)	16 x 19 x 191 mm (5/8 x 3/4 x 7 1/2 po)	19 x 191 mm ou 19 x 229 mm (3/4 x 7 1/2 po ou 3/4 x 9 po)	25 x 273 mm (1 x 10 3/4 po)
Poids (sans AMR)	1 kg (2,2 lb)	0,95 kg (2,1 lb)	20 x 190 mm : 0,95 kg ou 20 x 229 mm : 1,08 kg (3/4 x 7 1/2 po : 2,1 lb 3/4 x 9 po : 2,4 lb)	1,4 kg (3,1 lb)
Voir l'illustration ci-dessous pour les désignations des mesures.				
Longueur (A)	191 mm (7,5 po)	191 mm (7,5 po)	191 mm ou 228 mm (7,5 po ou 8,98 po)	273 mm (10 7/8 po)
Hauteur (B)	61 mm (2 4/16 po)	61 mm (2 4/16 po)	61 mm (2 4/16 po)	64 mm (2 5/16 po)
Hauteur (C)	77 mm (3 0/16 po)	77 mm (3 0/16 po)	79 mm (3 0/16 po)	85 mm (3 3/16 po)
Largeur (D)	99 mm (3 8/16 po)	99 mm (3 8/16 po)	99 mm (3 8/16 po)	99 mm (3 8/16 po)
Taille de l'alésage	16 mm (5/8 po)	19 mm (3/4 po)	19 mm (3/4 po)	25 mm (1 po)
Filet de l'écrou de couplage et du plot	19 mm (3/4 po) x 14 NPSM	25 mm (1 po) x 11 1/2 NPSM	25 mm (1 po) x 11 1/2 NPSM	31 mm (1 1/4 po) x 11 1/2 NPSM
Filetage de tuyau de cornet (NPT)	13 mm (1/2 po)	3/4 po (19 mm)	19 mm (3/4 po)	25 mm (1 po)
Filetage de tuyau de service (NPT)	13 mm (1/2 po)	3/4 po (19 mm)	19 mm (3/4 po)	25 mm (1 po)

Désignations des mesures



GRAPHIQUE DE PERTE DE PRESSION

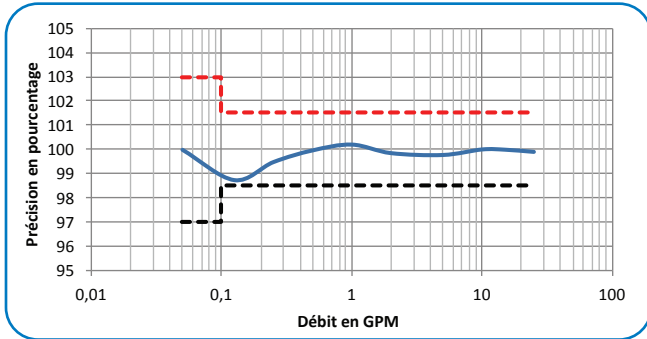
Débit en gallons par minute (gpm)



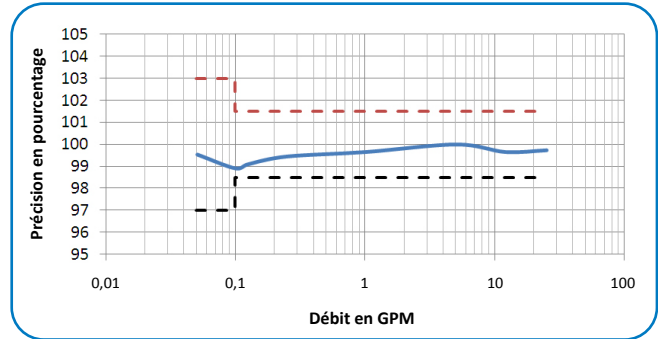
GRAPHIQUES DE PRÉCISION

Débit en gallons par minute (GPM)

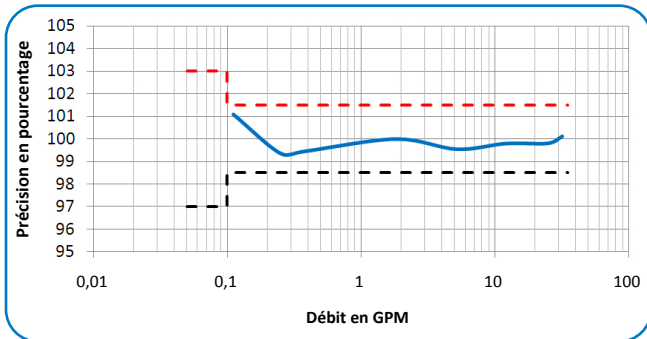
Compteur 15 mm (5/8 po)



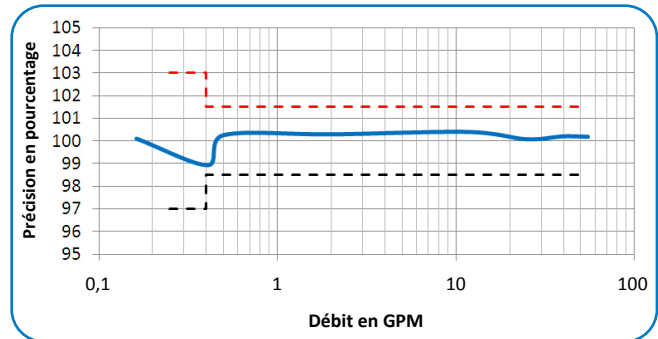
Compteur 15 x 19 mm (5/8 x 3/4 po)



Compteur 19 mm (3/4 po)



Compteur 25 mm (1 po)



SMART WATER IS BADGER METER

E-Series est une marque déposée de Badger Meter, Inc. Les autres marques figurant dans ce document sont la propriété de leurs entités respectives. En raison de ses efforts continus de recherche, d'amélioration et d'optimisation des produits, Badger Meter se réserve le droit de modifier les caractéristiques techniques du produit ou du système sans préavis, sauf dans la mesure où il existerait une obligation contractuelle en cours. © 2020 Badger Meter, Inc. Tous droits réservés.