

COMPTEUR D'EAU

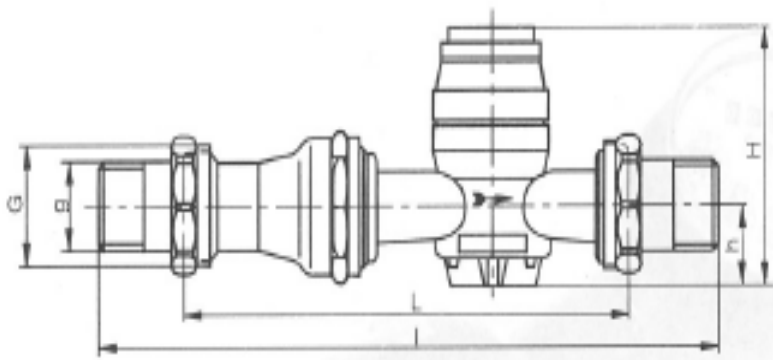
MODÈLE : LR-F | LR-C**DIAMÈTRE :** 1½"**Versions :**

LR-F	Eau froide (50 °C max), lecture directe
LR-F-P	Eau froide (50 °C max), lecture directe avec pulses
LR-C	Eau chaude (130 °C max), lecture directe
LR-C-P	Eau chaude (130 °C max), lecture directe avec pulses

Note : Les compteurs avec pulses sont en mesure d'offrir une lecture à distance avec ou sans remise à zéro.

TYPE :	Jet simple
UNITÉ DE MESURE :	m ³ (litres)
PERTE DE CHARGE :	À 333 litres/min : 90 kPa ou 13,6 psi À 166 litres/min : 20 kPa ou 3 psi
PRESSION D'OPÉRATION :	150 psi maximum
APPLICATION :	Totaliser la quantité d'eau potable qui s'écoule à l'intérieur d'une conduite.

DÉBITS ET PRÉCISIONS	Litres / minute	
	LR-F	LR-C
Versions	LR-F	LR-C
Plage d'opération	5 à 333	5 à 333
Précision 98-102 %	16,6 à 333	-
Précision 97-103 %	-	16,6 à 333
Précision 95-105 %	5 à 16,6	5 à 16,6
1 litre = 0,2199 gallon impérial ou 0,2642 gallon US		

COMPTEUR D'EAU**MODÈLE :** LR-F | LR-C**DIAMÈTRE :** 1 1/2"

POUCES	
L	11 3/4
I	17 1/4
H	4 3/8
h	1 1/2
g	1 1/2
G	2

POIDS : 2,8 kg / 6,16 lb**FONCTIONNEMENT :** Rotation du rotor de la chambre qui est transférée par un système magnétique au registre.**REGISTRE :** Scellé hermétiquement.**RACCORDS :** De type union filetés mâle, soudés ou à compression.**POSITION D'INSTALLATION :** À l'horizontale en respectant le sens d'écoulement marqué en relief sur le boîtier. (Voir page C120 pour plus de détails)**ENTRETIEN :** Le compteur ne demande aucun entretien. Cependant, il est recommandé de vérifier la précision du compteur à tous les 6 à 8 ans. Enfin chaque compteur est calibré individuellement avant de quitter notre usine.

CARACTÉRISTIQUES :

- Détecteur de fuites qui enregistre les très faibles débits;
- Registre à grande surface et odomètre avec code de couleur facilitant la lecture;
- Possibilité de changer le registre sans interrompre l'alimentation en eau;
- Compteur compact facile à installer;
- Compteur avec tamis en amont.

REGISTRE LECTURE DIRECTE