



MTH

Partie hydraulique à jets multiples
pour eau surchauffée jusqu'à 130 °C
DN 15, 20, 25, 32, 40, 50

Les avantages

- Partie hydraulique robuste de longue durée:
Grande stabilité de mesure et fiabilité de fonctionnement
- Mesure des plus faibles débits
Augmentation de la rentabilité

Domaine d'application

- Les parties hydrauliques GWF sont appropriées pour la mesure du débit en tant que composante du compteur de chaleur. Elles sont dédiées au montage dans les chauffages centraux et dans les installations de chauffage à distance ou pour l'application dans les installations solaires.

Propriétés

- Compteur à jets multiples, type sec, transmission magnétique
- Totalisateur orientable 360°
- Pression de service max. PN 16 bar
- Température maximale de 130 °C (supportée à court terme jusqu'à 150 °C)
- Pose horizontale ou verticale (MTH-V...)
- Générateur d'impulsions Reed IPG14 avec 1,5 m de câble
- Matériaux soigneusement sélectionnés, résistants à l'usure et à la corrosion
- Filtre dans l'orifice d'admission du corps
- Exécution révisable et recyclable
- Capot de protection contre manipulations extérieures
- Homologation CH et homologations internationales PTB selon EN 1434
- Conformité **CE** selon MID (directives européennes pour les instruments de mesure)
- Classe d'environnement B, classe d'exactitude 3

Options

- Générateur d'impulsions Reed IPG14 avec 5 m de câble
- Autres valeurs d'impulsions
 Documentation: IPG14 - EPf40217

Données techniques

Série			MTH (horizontal)							MTH-VS ou -VF (vertical) ¹⁾			
Diamètre nominal	DN	mm	15	20	25	25	32	40	50	20	25	32	40
Pression nominale	PN	bar	16	16	16	16	16	16	16	16	16	16	16
Filetage de raccordement au compteur	G...B	pouce	3/4	1	1 1/4	1 1/4	1 1/2	2	2 3/8	1	1 1/4	1 1/2	2
Filetage de raccordement au raccord	R...	pouce	1/2	3/4	1	1	1 1/4	1 1/2	2	3/4	1	1 1/4	1 1/2
Débit nominal	q _p	m ³ /h	1,5	2,5	3,5	6	6	10	15	2,5	3,5	6	10
Débit maximal	q _s	m ³ /h	3	5	7	12	12	20	30	5	7	12	20
Débit minimal	q _i	l/h	60	50	70	120	120	200	300	50	70	120	200
Valeur kvs		m ³ /h	3,5	5	10	12	12	20	30	5	10	12	20
Plage de température		°C	2... 130	2... 130	2... 130	2... 130	2... 130	2... 130	2... 130	2... 130	2... 130	2... 130	2... 130
Plage de mesure	q _i / q _p		1:25	1:50	1:50	1:50	1:50	1:50	1:50	1:50	1:50	1:50	1:50

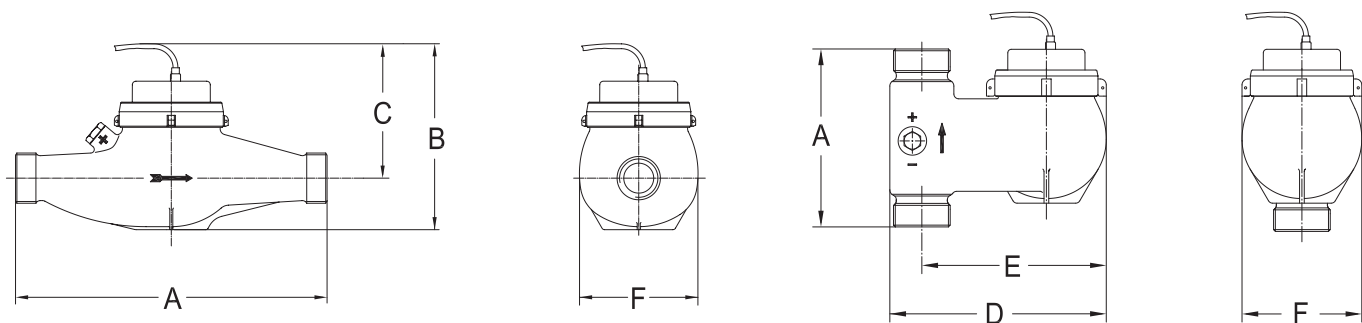
Dimensions et poids			MTH (horizontal)							MTH-VS ou -VF (vertical) ¹⁾			
Longueur de pose sans raccord	A	mm	165	220 ²⁾	260	260	260	300	300	105	150	150	200
Longueur de pose avec raccord		mm	239	312	352	352	372	432	452	197	242	262	332
Hauteur totale	B	mm	127	133	143	143	143	169	183	-	-	-	-
Hauteur depuis l'axe de la conduite	C	mm	84	93	100	100	100	123	126	-	-	-	-
Surplomb	D	mm	-	-	-	-	-	-	-	148	169	183	226
Surplomb depuis l'axe de la conduite	E	mm	-	-	-	-	-	-	-	130	143	156	190
Largeur du compteur	F	mm	95	95	100	100	100	135	151	95	98	101	139
Poids sans raccord		env. kg	1,8	2,1	2,7	-	2,8	5,3	5,8	-	-	-	-
Poids sans raccord MTH-VS		env. kg	-	-	-	-	-	-	-	2,0	2,3	2,3	5,8
Poids sans raccord MTH-VF		env. kg	-	-	-	-	-	-	-	2,1	3,5	3,7	7,1
Poids avec raccord		env. kg	2,1	2,4	3,2	3,2	3,5	6,4	7,4	-	-	-	-
Poids avec raccord MTH-VS		env. kg	-	-	-	-	-	-	-	2,3	2,8	3,0	6,9
Poids avec raccord MTH-VF		env. kg	-	-	-	-	-	-	-	2,4	4,0	4,4	8,2

¹⁾ -VS = entrée de bas en haut / -VF = entrée de haut en bas

²⁾ Disponible aussi en longueur de 190 mm

Information	
EU-REACH Art. 33 / ChemV Art. 71	Les produits en laiton contiennent > 0,1 % plomb

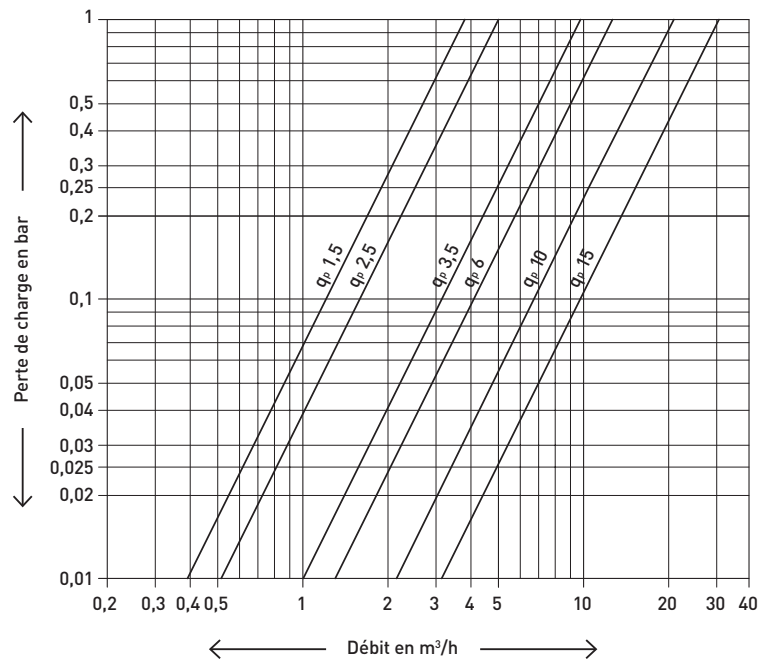
Tableau des dimensions



Matériaux

Corps avec raccord fileté:	UBA Laiton (DIN 50930-6)
Boîtier:	UBA Laiton (DIN 50930-6)
Roue à ailette / bloc de mesure:	Matériaux plastiques spécifiquement sélectionnés
Palier:	Carbure métallique, saphir, acier inoxydable
Matériau d'étanchéité:	EPDM

Courbe de perte de charge



Positions de montage

Conduite:	horizontale	—
	verticale	
Tête du compteur:	en haut	↑

Tableau des valeurs d'impulsions

Valeurs d'impulsions (1 impulsion = ...litres)	q _p	1,5-6	1*	2,5	10	25	100	250
		q _p	10-15	-	2,5	10	25	100

* Uniquement plage de mesure 1:25 sans homologation disponible

GWF MessSysteme AG
Bureau de la Suisse romande
Z.I. de la Vulpillière 61b
1070 Puidoux, Suisse

T +41 21 633 21 40
F +41 21 635 60 70
romandie@gwf.ch
www.gwf.ch

Support technique:
T +41 41 319 52 00, support@gwf.ch